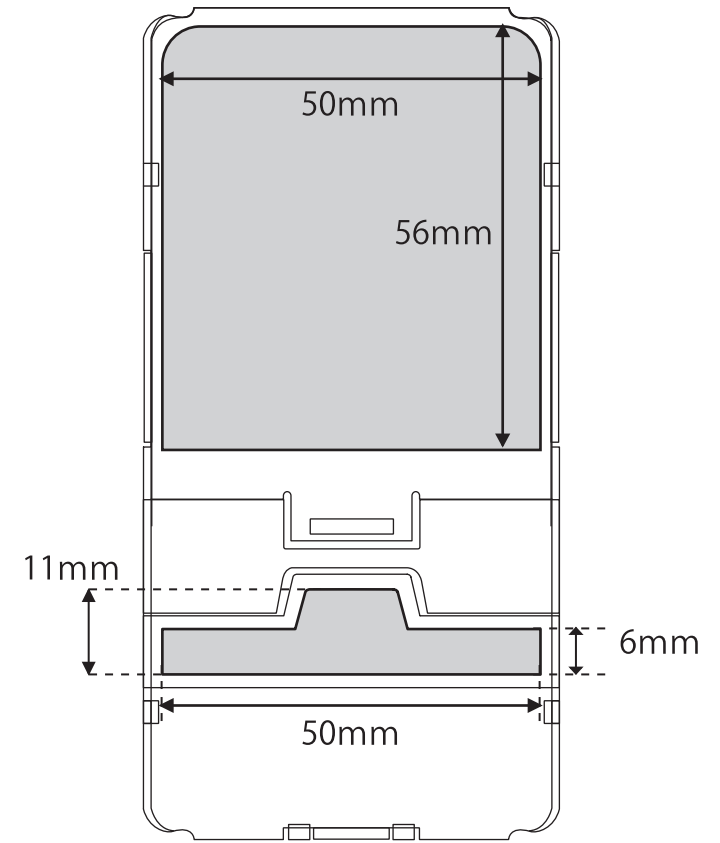
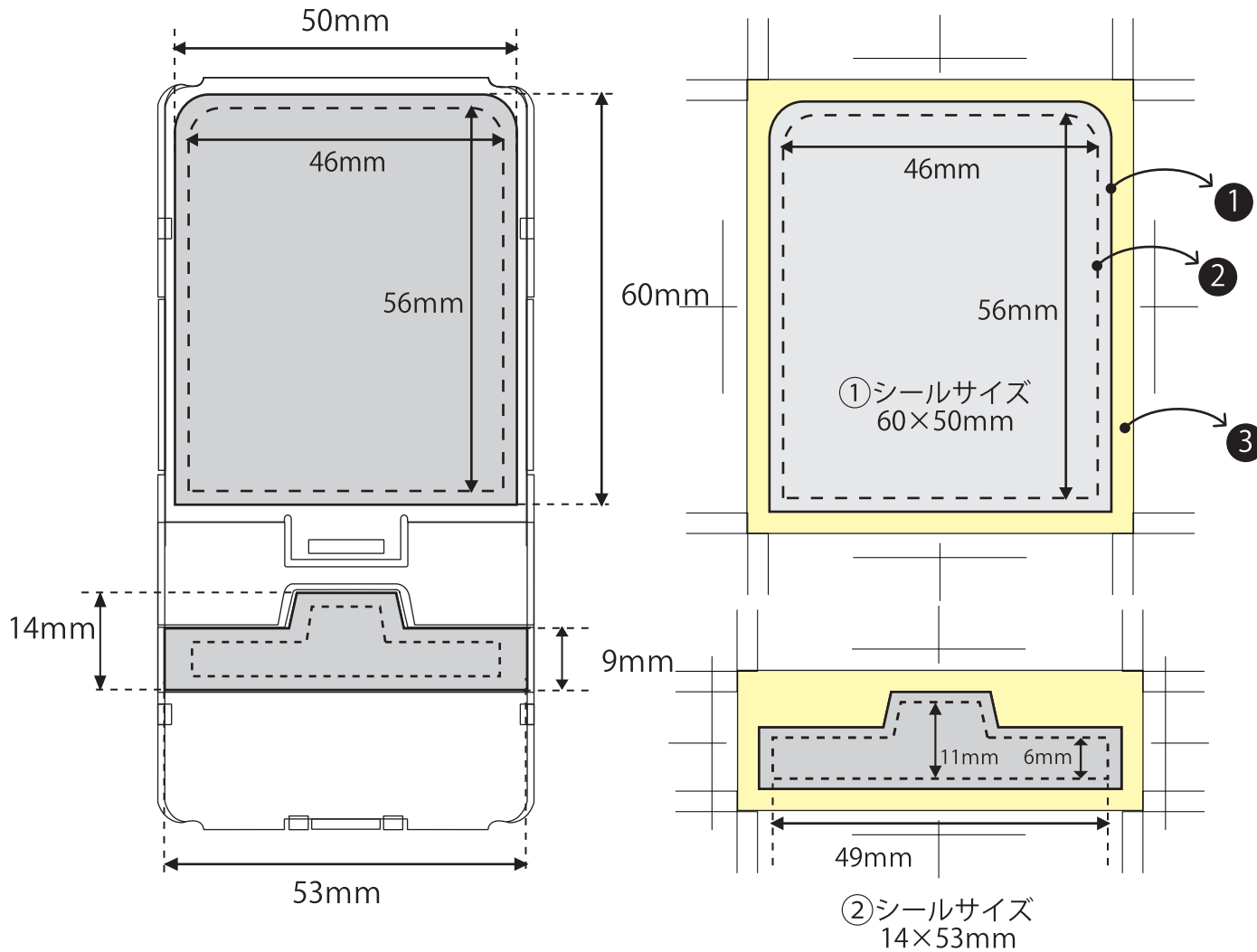


シルク印刷名入れ範囲  
基本色：白・黒・赤・青・緑・紺



## シール印刷名入れ範囲



### ① 抜き型線

印刷物の最終仕上がりラインです。  
この線で型抜きをされます。  
トンボは型抜き線にて作成しています。

### ② 印刷可能サイズ

印刷は、内側 2mm以内に収めてください。

### ③ 色ベタ・写真等の塗り足し部分

デザインのバックに色ベタや写真が入る場合、  
抜き型線の上下左右プラス 3mm塗り足しが必要です。