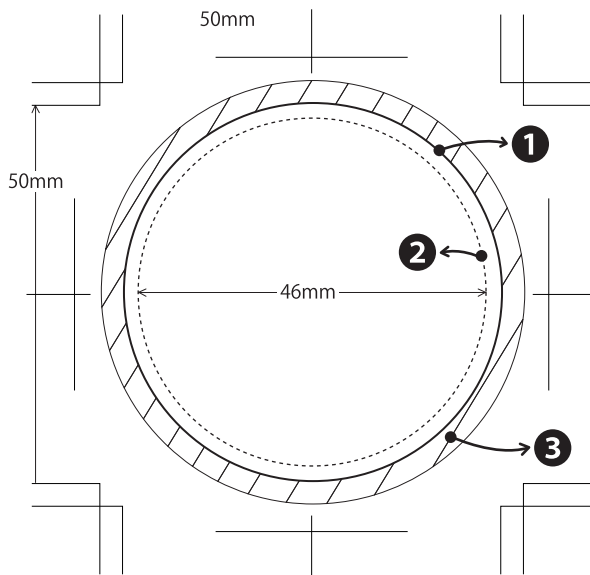
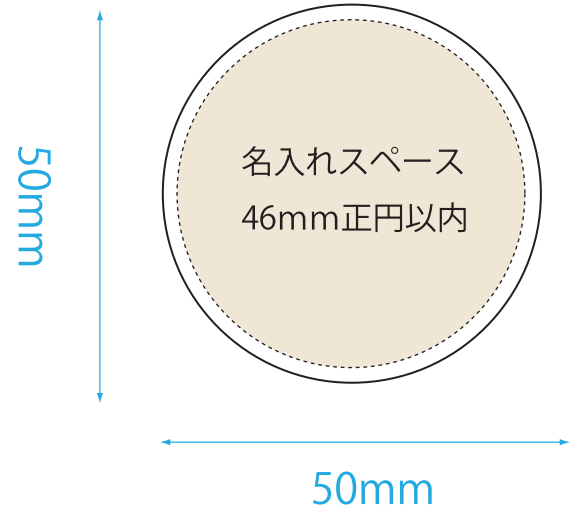


オリジナルシール作成

**① 抜き型線**

印刷物の最終仕上がりラインです。
この線で型抜きされます。トンボ
は抜き型線にて作成しています。

② 印刷可能サイズ

印刷は、内側 2 mm 以内に収めて下さい。

③ 色ベタ・写真等の塗り足し部分

デザインのバックに色ベタや写真が
入る場合、抜き型線の上下左右プラス
3 mm 塗り足しが必要です。

シール素材：ミラーコート73k+ラミネート加工15ミクロン